

Bufet chlazený GN 4-1/1 Hemlock

Model	Sap kód	00012100
ES BLUE+ 4H	Skupina artiklů	Bufety a vitríny



- Typ bufetu: BLUE - chlazený, dynamické chlazení
- Typ vlastností zařízení: Chlazené
- Počet GN / EN zařízení: 4
- Velikost GN / EN zařízení [mm]: GN 1/1
- Hloubka GN zařízení [mm]: 150
- Minimální teplota zařízení [°C]: 4
- Maximální teplota zařízení [°C]: 8

Sap kód	00012100	Napájení	230 V / 1N - 50 Hz
Šířka netto [mm]	1494	Počet GN / EN zařízení	4
Hloubka netto [mm]	760	Velikost GN / EN zařízení [mm]	GN 1/1
Výška netto [mm]	1288	Hloubka GN zařízení [mm]	150
Hmotnost netto [kg]	157.70	Minimální teplota zařízení [°C]	4
Příkon elektrický [kW]	0.494	Maximální teplota zařízení [°C]	8

Bufet chlazený GN 4-1/1 Hemlock

Model

Sap kód

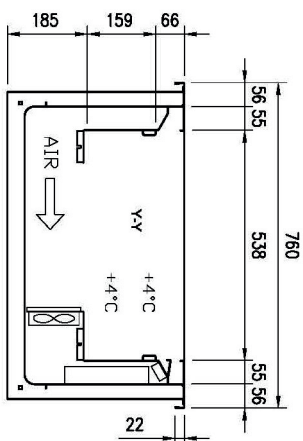
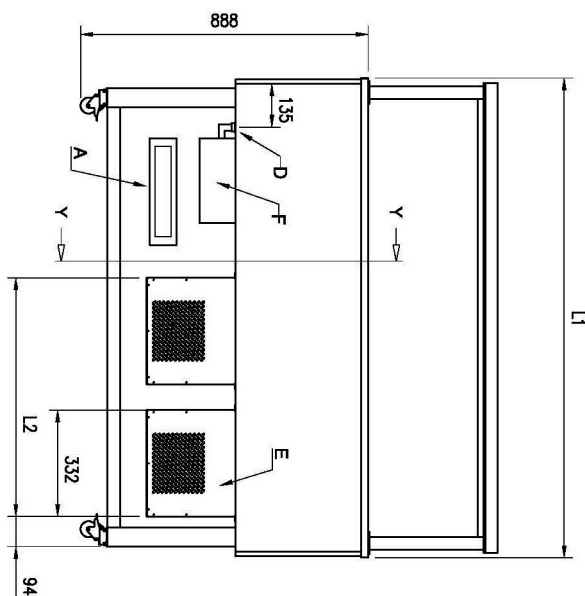
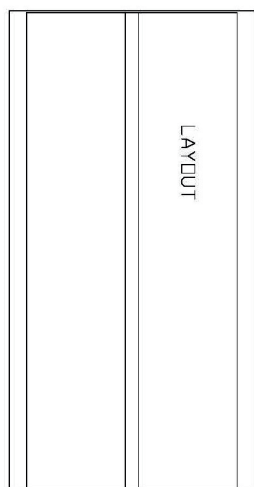
00012100

ES BLUE+ 4H

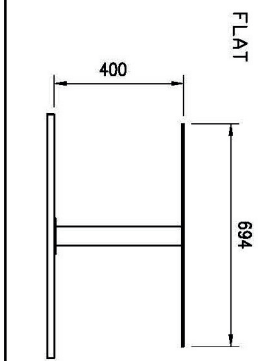
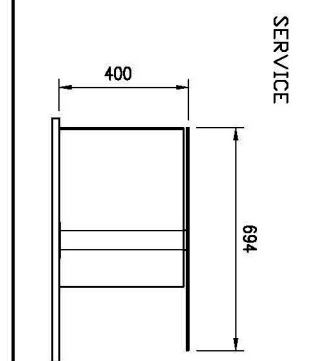
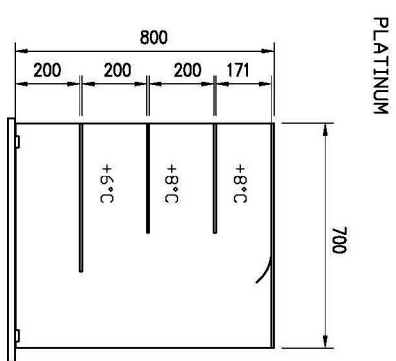
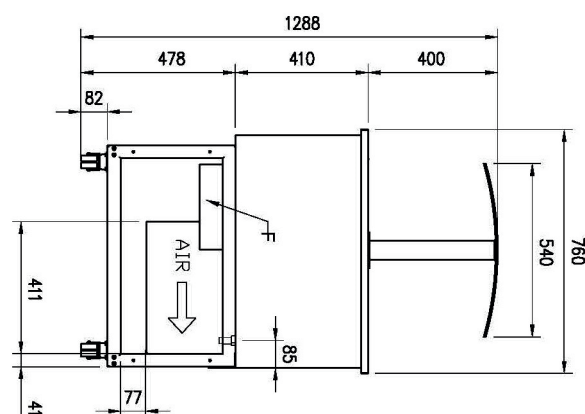
Skupina artiklů

Bufety a vitríny

A = ELECTRICAL CONNECTION
 D = WATER DISCHARGE ø16
 E = GAS CONNECTION ø8 ø10
 F = WATER BOX



GN	L1	L2
4/1	1494	744
6/1	2144	1069



Bufet chlazený GN 4-1/1 Hemlock

Model	Sap kód	00012100
ES BLUE+ 4H	Skupina artiklů	Bufety a vitríny

1 **Dynamické chlazení**
konstantní teplota ve všech místech chlazeného prostoru

- větší hygienická bezpečnost chlazené potraviny

2 **Celonerezová konstrukce**
zdravotně nezávadné pro styk s potravinami
robustnost

- perfektní sanitace
- dlouhá životnost

3 **Zaoblené rohy**
vany bez ostrých hran a rohů

- vyšší hygienická bezpečnost
- úspora času díky snadnému čištění

4 **Vložení GN až 150mm**
variabilita použití

- možnost chlazení různých druhů potravin i většího objemu
- úspora času, místa, nákladů

5 **LED osvětlení**
minimální energetická náročnost

- úsporné osvětlení
- atraktivní vzhled

6 **Pojezdová kolečka**
převozitelný bufetový stůl

- větší flexibilita při výdeji
- možnost použití na rautech
- snadnější a bezpečnější manipulace

7 **Dechová galerka se spouštěním**
galerka vyrobená z hygienického plexiskla s motorickým posunem

- hygienická ochrana potravin
- možnost uzavření před výdejem - prodloužení trvanlivosti potravin

Bufet chlazený GN 4-1/1 Hemlock

Model	Sap kód	00012100
ES BLUE+ 4H	Skupina artiklů	Bufety a vitríny

1. Sap kód:

00012100

2. Šířka netto [mm]:

1494

3. Hloubka netto [mm]:

760

4. Výška netto [mm]:

1288

5. Hmotnost netto [kg]:

157.70

6. Šířka brutto [mm]:

1558

7. Hloubka brutto [mm]:

1012

8. Výška brutto [mm]:

1100

9. Hmotnost brutto [kg]:

163.00

10. Typ spotřebiče:

Elektrické zařízení

11. Typ bufetu:

BLUE - chlazený, dynamické chlazení

12. Typ vlastností zařízení:

Chlazené

13. Vnější barva zařízení:

Hemlock

14. Příkon elektrický [kW]:

0.494

15. Napájení:

230 V / 1N - 50 Hz

16. Počet GN / EN zařízení:

4

17. Velikost GN / EN zařízení [mm]:

GN 1/1

18. Hloubka GN zařízení [mm]:

150

19. Minimální teplota zařízení [°C]:

4

20. Maximální teplota zařízení [°C]:

8

21. Vnitřní osvětlení:

Ne

22. Průřez vodičů CU [mm²]:

0,5

- Výkon (kW): 2,4-3,3 (230 V)

23. Chladivo:

R290